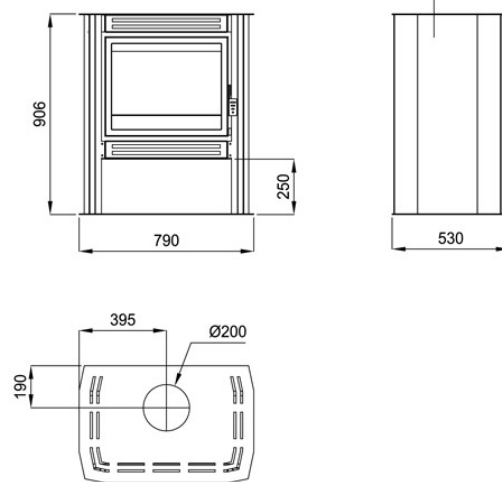


# IRLANDA



## Características

- Potencia calorífica: 13kw
- Rendimiento (%): 77%
- Consumo (kg/h): 4.2kg/h
- Volumen calefactable (m3): 325m3
- Interior Vermiculita
- Elaborado en Fundición y chapa
- Ventilación forzada (n° x m3): 2 X 160
- Peso (kg): 125kg
- Diámetro salida de humos (cm): 200cm
- Sistema de cristal limpio
- Boca útil cámara (mm): 508 X 282 X 340mm
- Tamaño máx. troncos (cm): 58cm



Medida Boca Util: 508 x 265 x 340 mm

Dada la continua mejora de nuestros productos y el perfeccionamiento de nuestro proceso de fabricación, las dimensiones, la estética del producto y las características técnicas están sujetas a posibles variaciones sin previo aviso por parte de nuestra empresa.

[www.bronpi.com](http://www.bronpi.com)



©Bronpi Calefacción, S.L. tiene reservados todos los derechos sobre las imágenes que aparecen en este documento. Está prohibida la reproducción o la difusión parcial o total de las fotografías y así como del texto. Tanto la marca como los símbolos son distintivos propiedad exclusiva de la empresa. Los infractores serán procesados conforme a la ley.